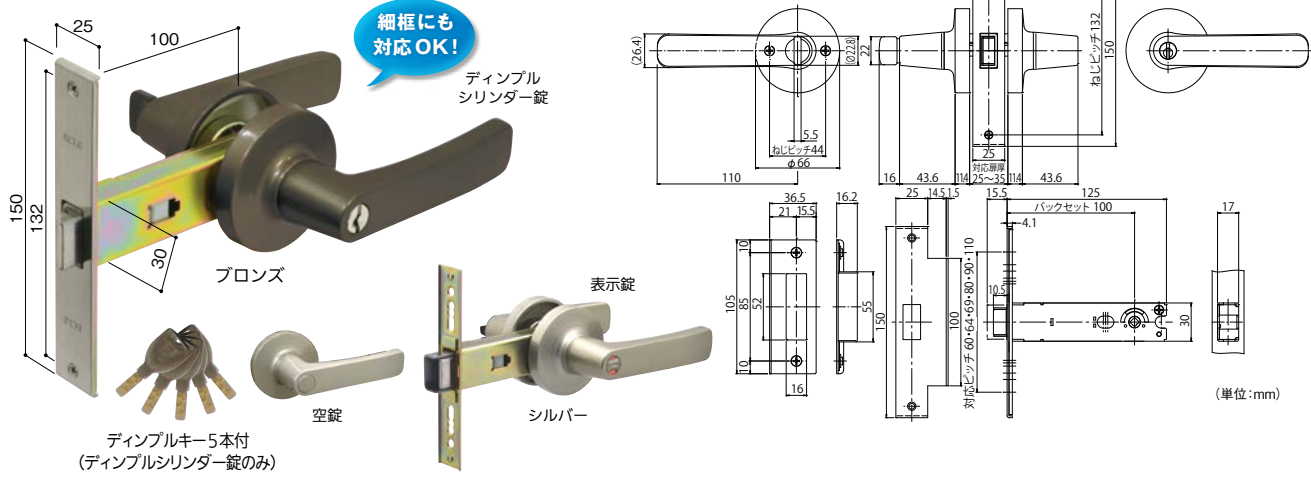


# ディンプルタイプだから、防犯性が高い!



## マツ六 ECLE取替用レバーハンドル

Webで詳細図面をご覧頂けます。

商品コード	品番	タイプ	色	価格
011-9706	EV-300-SL	ディンプル シリンダー錠	シルバー	1セット <b>14,600円</b> (税抜き)
011-9707	EV-300-B		ブロンズ	
011-9715	EV-301-SL	空錠	シルバー	1セット <b>12,100円</b> (税抜き)
011-9716	EV-301-B		ブロンズ	
011-9721	EV-304-SL	表示錠	シルバー	1セット <b>13,400円</b> (税抜き)
011-9722	EV-304-B		ブロンズ	

- ①扉厚:25~35mm ②バックセット:100mm ③④フロントサイズ:25×150mm
- ⑤ビスピッチ:60・64・69・80・90・110mm ⑥本体ピッチ:44mm
- ディンプルキー5本付(ディンプルシリンダー錠のみ) ●ストレート、L型フロント各1枚入

指定建物錠の防犯性能の表示			
事項	←低	性能	高→
耐ピッキング性能	5分未満	5分以上	10分以上
耐かぎ穴壊し性能	5分未満	5分以上	10分以上
耐サムターン回し性能	なし		あり
耐カム送り解錠性能	なし		あり
耐こじ破り性能	なし		あり
出荷時かぎ本数	5本		

最新情報は  
こちらから



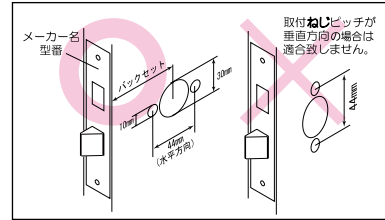
金物

# ディンプルシリンダーのレバー式インテグラル錠

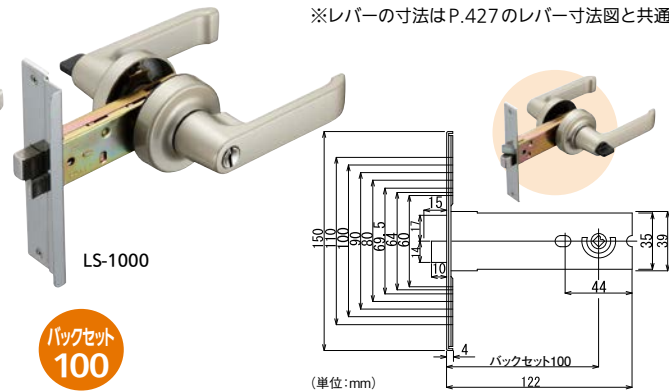
- バックセット64・100mmのインテグラル錠を、レバー式に取替えます。
- ディンプルシリンダータイプで防犯性にも優れています。
- ディンプルキー5本付
- 暗闇でもキー差入口をわかりやすくする蓄光シール付。

指定建物錠の防犯性能の表示			
事項	←低	性能	高→
耐ピッキング性能	5分未満	5分以上	10分以上
耐かぎ穴壊し性能	5分未満	5分以上	10分以上
耐サムターン回し性能	なし		あり
耐カム送り解錠性能	なし		あり
耐こじ破り性能	なし		あり
出荷時かぎ本数	5本		

## 取付ピッチの確認



※レバーの寸法はP.427のレバー寸法図と共通



## 大黒製作所 取替用レバーハンドル錠 LS-640

商品コード	バックセット	品番	価格
790-0056	64mm	LS-640	1セット <b>16,400円</b> (税抜き)

●適応扉厚:32~40mm ●チリ寸法:3mm~ ●取付ねじピッチ:44mm(水平方向) ●バックセット:64mm ●フロントねじピッチ:110mm ●蓄光シール付 ●ディンプルキー5本付 ●ストライク付

適合メーカー(型番)  
 MIWA [HM](バックセット64mm)  
 GOAL [UC](バックセット64mm)  
 SHOWA [IS\*],[ISD\*](バックセット64mm)  
 ALPHA [Wロック](バックセット64mm)  
 AGENT [BSロック](バックセット64mm)  
 家研 [DU-64K](バックセット64mm)

## 大黒製作所 取替用レバーハンドル錠 LS-1000

商品コード	バックセット	品番	価格
790-0061	100mm	LS-1000	1セット <b>14,900円</b> (税抜き)

●適応扉厚:25~40mm ●チリ寸法:3mm~ ●取付ねじピッチ:44mm(水平方向) ●バックセット:100mm ●フロントねじピッチ:60・64・69・5・80・90・100・110mm ●蓄光シール付 ●ディンプルキー5本付 ●ストレート、L型フロント各1枚入り  
 ※ストライク・トロコケは付属されていません。既存品をご使用ください。

適合メーカー(型番)  
 MIWA [HM],[HBZ],[145HM],[145SP],[145L],[145M],[145A],[145S](バックセット100mm)  
 GOAL [UC],[G],[IF](バックセット100mm)  
 SHOWA [IS\*],[ISD\*],[IX](バックセット100mm)  
 ALPHA [Wロック],[LV](バックセット100mm)  
 AGENT [BS](バックセット100mm)  
 AGE(COW) (バックセット100mm)

注意)取付ビスピッチが水平方向44mm以外の場合は、図-1を参考に扉の切り欠きを水平方向44mmに加工していただきますと、取替可能です。

### ⚠️ ご注意

- レバーをまわした時に、錠ケースに過度の負荷がかからないよう、本製品にはストッパープレートが付属されていますので必ずご使用ください。(一部除く)
- ラッチボルトの引き残し(右図)が大きい場合は、ストッパープレートの一部をヤスリ等で加工いただく場合があります。
- ハンドルにぶら下がったり通常以上の負荷をかけることは決してしないでください。危険なばかりか錠前が正常に機能なくなる恐れがあります。



## 錠前・鍵

物件管理ロック・  
キーボックス・南京錠

建具金物

ラバトリー金物

窓金物

網戸張替部材

連結金具・金網

家具金物

ねじ・釘・  
アンカー

パリアフリー

## 金物

接着・テープ・  
清掃・補修

水まわり

防犯

耐震・防災

収納・内装

ペット用品

建築資材

道具・工具

お役立ち  
コーナー

豆知識

ご利用方法